

5

4

3

2

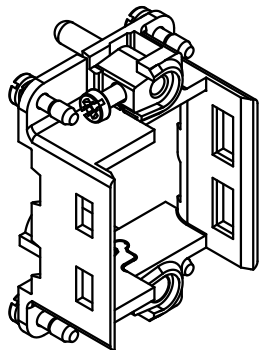
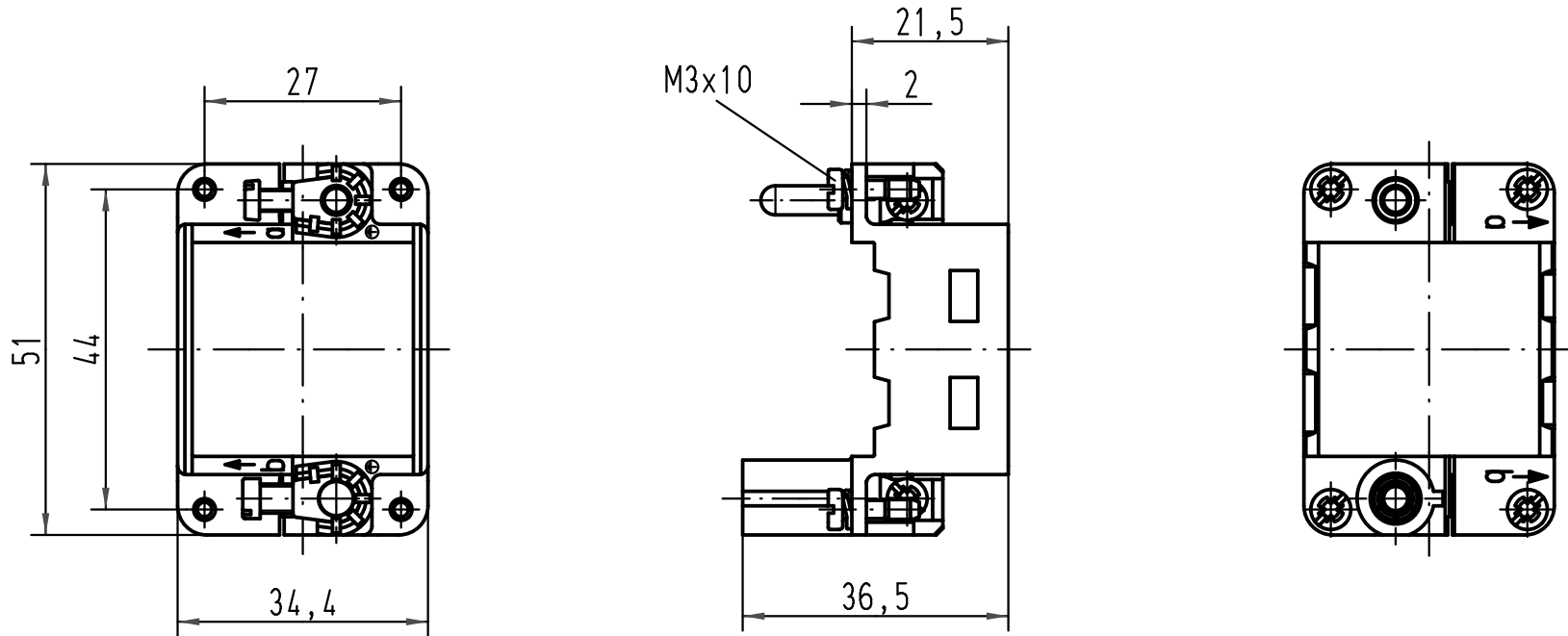
1

D

C

B

A



All Dimensions in mm Original Size DIN A 4			Techn. Character.			Nicht tolerierte Masse/ Free size tolerances			
			Dat.	Name	Maststab/ Scale	Han-Modular Gelenkrahmen für 2 Module, für Gehäuseunterteile <i>Han-Modular hinged frame for 2 modules, for housings</i>			
			Detail.	23.10.97 Sper					
412666	25.01.07	ML	Insp.	Rü	1:1			TB 09 14 006 0313	
412230	22.05.06	Loe.	Stand.						
410212	23.10.02	Pae	HARTING Electric GmbH & Co. KG			Sub.			
26173	16.07.99	KR	D-32339 Espelkamp						
Mod.	Dat.	Name				Blatt/ page 			